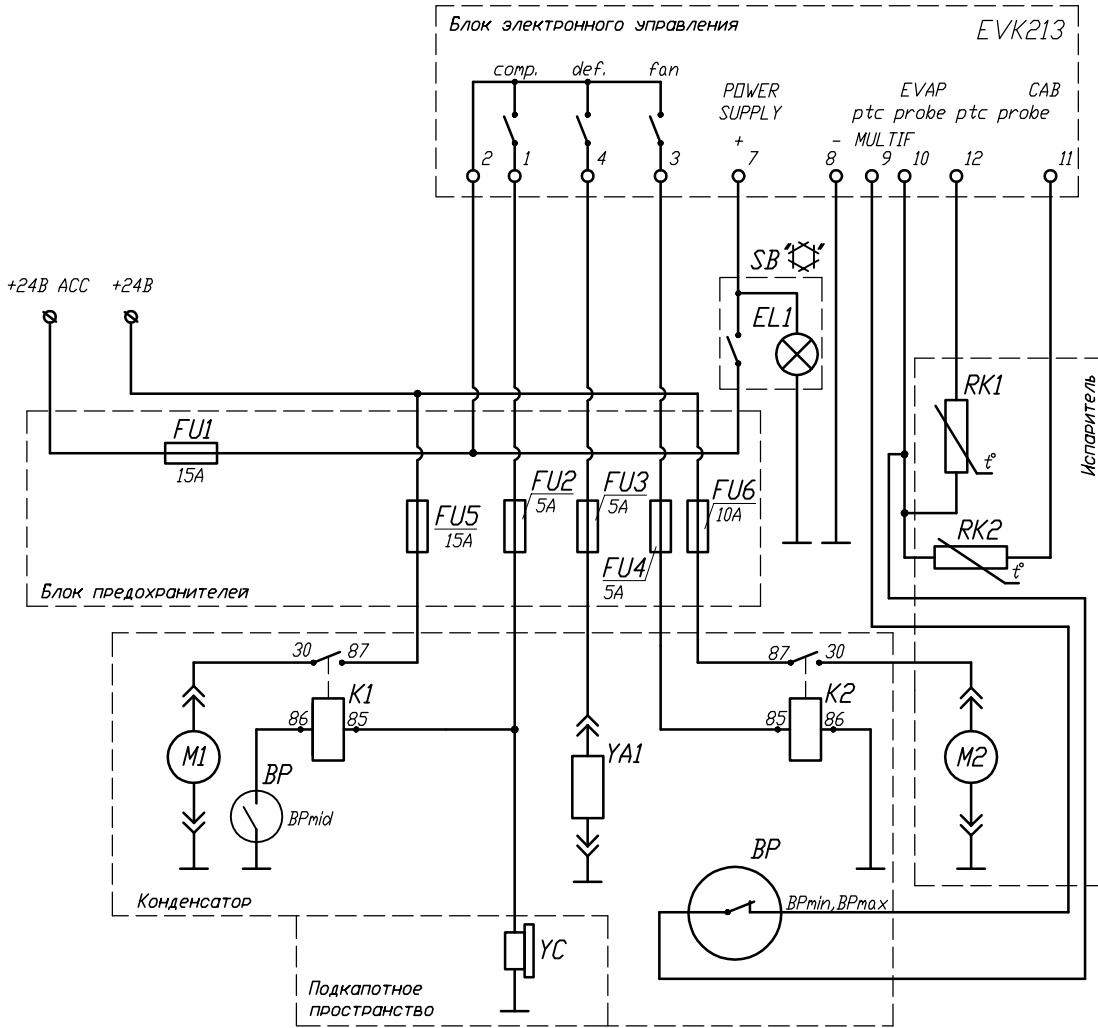


Инв. № подл.	Подпись и дата	Взам. инв. №	Инв. № дубл.	Подпись и дата



- BPmin, BPmid, BP max - датчики давления (в одном корпусе - BP);
 FU1 - плавкий предохранитель 15А цепи питания электронного блока управления EVK213;
 FU2 - плавкий предохранитель 5А цепи питания соленоида компрессора YC и реле K1;
 FU3 - плавкий предохранитель 5А цепи питания клапана разморозки DEFROST YA1;
 FU4 - плавкий предохранитель 5А цепи питания обмоток реле K1, K2;
 FU5 - плавкий предохранитель 15А цепи питания вентилятора M1 при максимальной скорости вращения;
 FU6 - плавкий предохранитель 25А цепи питания вентилятора испарителя M2;
 K1 - реле 24В, 40А включения вентилятора конденсатора M1;
 K2 - реле 24В, 40А включения вентилятора испарителя M2;
 M1 - вентилятор конденсатора Spal 24В, 120Вт;
 M2 - вентилятор испарителя Sanden 24В, 80Вт;
 RK1 - датчик температуры DEFROST (EVAP); RK2 - датчик температуры TERM (CAB);
 SB - выключатель клавишный "☒" блока электронного управления;
 YA1 - электромагнитный клапан разморозки DEFROST;
 YC - электромагнитная муфта компрессора.

C070-3779201-11

Изм.	Лист	№ документа	Подпись	Дата
		Выполнил	Корчененков	30.10.12
		Проверил	Мешков	
		Т. КОНТР.		
		Н. КОНТР.		
		Утв.		

C070-3779201-11

МОРОЗИЛЬНАЯ УСТАНОВКА (C07 24В) Схема электрическая принципиальная	Литера	Масса	Масштаб
	Лист	Листов	
ЗАО "Элидж-НН"			